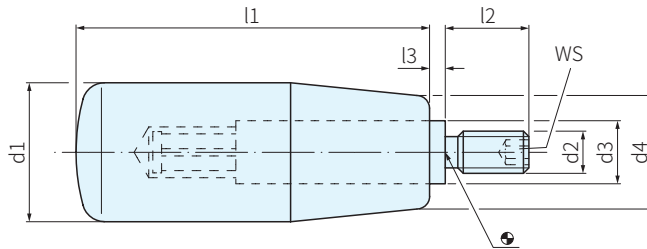
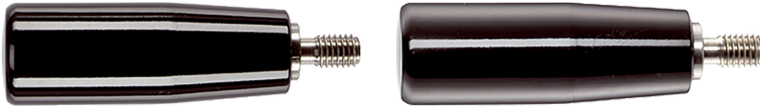




把手		入子	
材質	顏色	材質	處理
PA	黑	鋼	鍍鋅
PF31		SUS303	-

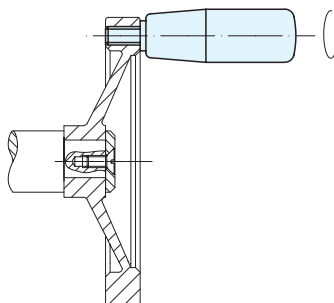


鋼品號	質量 g	庫存	不銹鋼品號	質量 g	庫存	材質	d1	d2	d3	d4	l1	l2	l3	WS	MAX. °C
24530.0008	13	・	-	-	-	PA	14	M6	8	11	28	10	0.5	3	80
24530.0010	29	・	24530.0210	29	・	PF	18	M6	10	15	40	12	2.5	3	110
24530.0020	42	・	24530.0220	42	・		21	M6	10	17	50	13	2.5	3	110
24530.0021	43	・	-	-	-		21	M8	10	17	50	13	2.5	4	110
24530.0030	47	・	-	-	-		22	M6	10	18	56	13	2.5	3	110
24530.0031	48	・	-	-	-		22	M8	10	18	56	13	2.5	4	110
24530.0040	79	・	24530.0240	79	・		23	M8	13	19	65	14	2.5	4	110
24530.0041	80	・	-	-	-		23	M10	13	19	65	14	2.5	5	110
24530.0050	107	・	-	-	-		26	M8	13	21	80	16	2.5	4	110
24530.0051	100	・	24530.0251	109	・		26	M10	13	21	80	16	2.5	5	110
24530.0060	126	・	24530.0260	128	・		28	M10	13	22	90	16	2.5	5	110
24530.0071	177	・	24530.0271	175	・		31	M12	14	25	102	20	2.5	6	110

**PS.** 備註

・ 鋁合金手輪24600、24610(參考手輪單元)組裝件

**EX.** 使用例



訂貨：  交期：  天

24530.0008